

ДОДАТОК 2.
АНКЕТА ПРОВЕДЕННЯ ҐЕНДЕРНОГО
АУДИТУ ДОСТУПНОСТІ

Дата проведення аудиту доступності (обстеження):

15.12.2021

Назва об'єкту:

КНУТ СОР „Сумська обласна

Адреса:

клінічна стоматологічна поліклініка
вул. Тривокзальна, 29, місто Суми
40022

Телефон: (0542) 66-30-20

Факс: (0542) 66-30-00

Електронна адреса: okspsumy@gmail.com

Ім'я і посада керівника установи, де проводився аудит:

Володимир

директор КНУТ СОР „СОКСП”

Ім'я і посада особи, відповідальної від установи за заповнення анкети:


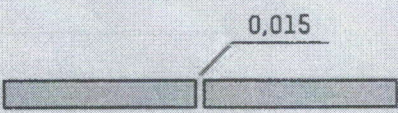
Юлія, заступник

частини КНУТ СОР „СОКСП”

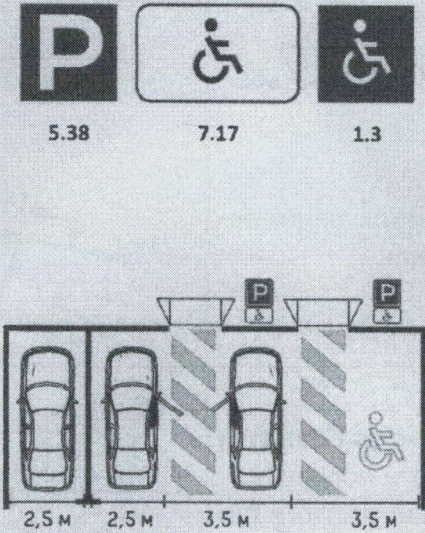
Ім'я особи, представника від громадськості, яка заповнювала анкету:

Юлія

I. Прилегла територія

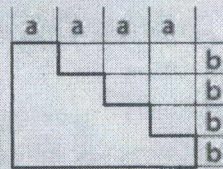
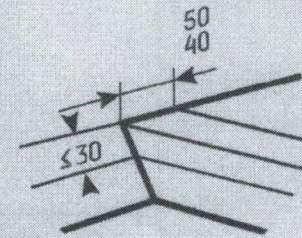
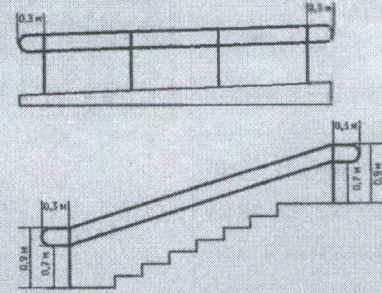
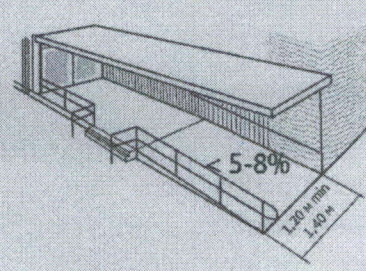
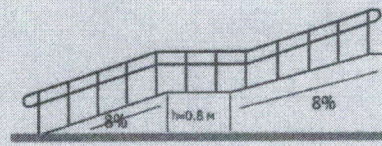
	Предмет огляду	Рисунок – як має бути відповідно до нормативів	Примітки	Так	Ні
1.	Чи існує облаштована зупинка міського транспорту біля медичного закладу?			✓	
1.0	Чи тротуари та пішохідні доріжки від зупинки до медичного закладу мають рівне покриття, без бар'єрів і перешкод, вибоїн тощо?			✓	
1.1	Чи існують похилі (пандуси) або пониження бордюрів до нульового рівня «0» в усіх місцях перетину пішохідних шляхів/тротуарів з проїжджою частиною (згідно до зразка)? Висота бортового каменю в місцях перетину тротуару з проїзною частиною не повинні перевищувати 0,25 м.			✓	
1.2	Покриття повинне бути рівним, без вибоїн, тріщин тощо, а товщина швів між плитами - не більше 0,015 м.			✓	

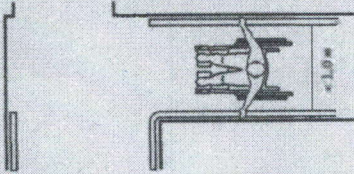
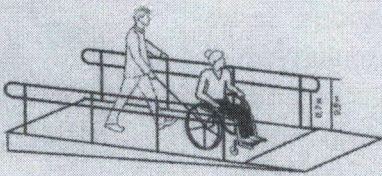
II. Зона паркування

2.1	<p>Чи є стоянки для автотранспорту на відстані не менше 50 м. При цьому має бути не менше 10% місць для а/т осіб з інвалідністю.</p> <p>Ці місця повинні бути позначені дорожніми знаками:</p> <p>5.38 «Місце для стоянки» з табличкою 7.17 «особа з інвалідністю»</p> <p>Та дорожньою розміткою 1,3, котра позначає місця стоянки транспортних засобів, які перевозять осіб з інвалідністю чи на яких вони пересуваються самостійно.</p> <p>Ширина паркування а/м повинна бути не менше 3,5 м.</p>		
-----	---	---	--


III. Входи в будівлю

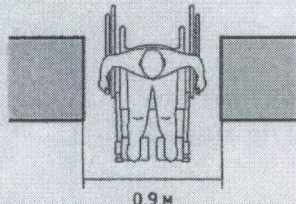
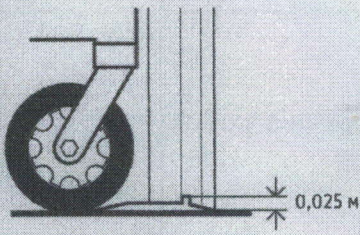
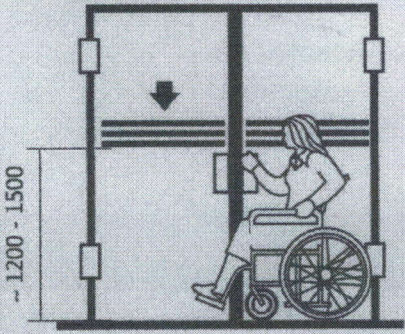
3.1.	<p>Чи є в наявності пристосований для МГН вхід? У будинку повинен бути як мінімум один вхід, пристосований для маломобільних груп населення</p>		✓
2.2	<p>При вході (ззовні) в будинок існує <u>2</u> сходинок</p>		

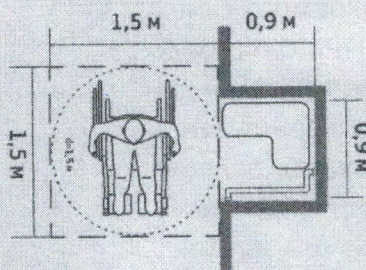
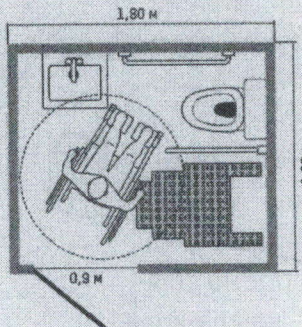
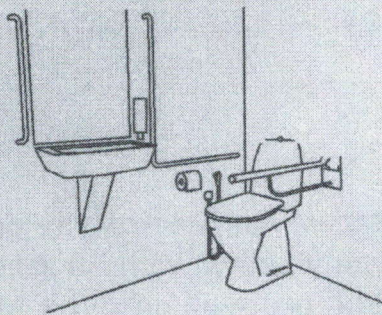
2.3	<p>Чи усі сходи однакові за формою і розміром. Розмір сходинок: <i>0,69 x 0,09 м</i></p>			✓
	<p>Наявність маркування ребер сходинок</p>			✓
	<p>Зовнішні сходи і пандуси повинні мати поручні. Завершальні частини поручня повинні бути довші маршу або похилої частини пандуса на 0,3 м.</p>		✓	
	<p>Чи сходи дублюються пандусом?</p>		✓	
	<p>Чи витримані вимоги ДБН щодо пандуса?</p>			✓
	<p>Пандус. Ухил пандуса не більше 8 % (1:12)</p>			✓

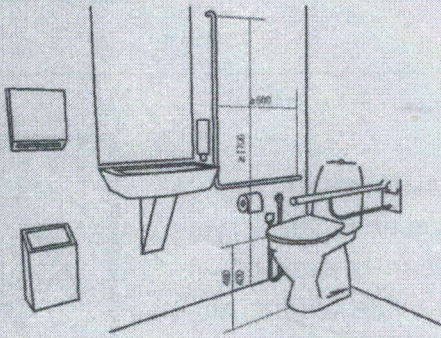
<p>Ширина пандуса повинна бути 1,2 м, але не менше 1,0 м</p>				<p>✓</p>
<p>Наявність поручнів з обох боків пандуса</p>				<p>✓</p>
<p>Наявність звукового маячка типу «метроном» при вході в будинок</p>				<p>✓</p>

IV. Вхідна група

<p>3.1.</p>	<p>Чи є навіс над вхідною площадкою?</p>			<p>✓</p>
	<p>Вхідна площадка при входах повинна мати: навіс, водовідвід, а залежно від місцевих кліматичних умов - підігрів, що встановлюється завданням на проектування.</p>			<p>✓</p>
	<p>Чи існують бар'єри в тамбурі? Дренажні і водозбірні ґрати, які встановлюють у підлозі тамбурів або вхідних площадок, повинні бути врівень з поверхнею покриття підлоги. Ширина просвітів їх чарунк не повинна перевищувати 0,015 м.</p>	<p>Дренажні водозбірні ґрати</p> 	<p>✓</p>	

<p>Ширина дверних і відкритих прорізів у стіні, а також виходів із приміщень і з коридорів у сходову клітку повинна бути не менше 0,9 м.</p>	 <p>0,9 м</p>		✓	
<p>Дверні прорізи не повинні мати порогів і перепадів висот підлоги. За необхідності влаштування порогів їх висота або перепад висот не повинні перевищувати 0,025 м.</p>	 <p>0,025 м</p>		✓	
<p>На прозорих полотнинах дверей повинно бути яскраве контрастне маркування заввишки не менше 0,1 м і завширшки не менше 0,2 м, розташоване на рівні не нижче 1,2 м і не вище 1,5 м від поверхні пішохідного шляху.</p>	 <p>~ 1200 - 1500</p>		✓	
<p>V. Приймальний покій</p>				
3.1.	Наявність туалетних приміщень для відвідувачів		✓	
	Санітарно-гігієнічне приміщення облаштоване для МГН			✓
	Чи доступні туалетні приміщення для жінок та чоловіків в кріслах колісних			✓
	Наявність санітарно-гігієнічного приміщення			✓

<p>Чи санітарно-гігієнічне приміщення облаштоване для мало мобільних груп населення</p>				✓
<p>Універсальна кабіна туалету загального користування повинна мати розміри в плані не менше, м: ширина – 1,65, глибина – 1,8. У кабіні поруч з унітазом слід передбачати простір для розміщення крісла-коляски.</p>				✓
<p>В універсальній кабіні й інших санітарно-гігієнічних приміщеннях, призначених для користування всіма категоріями громадян, у тому числі жінками та чоловіками з інвалідністю, слід передбачати можливість встановлення в разі потреби поручнів, штанг, поворотних або відкидних сидінь.</p>				✓

<p>Наявність окремого санітарно-гігієнічного приміщення типу «унісекс» з можливістю користування відвідувачами, зокрема жінками/чоловіками з маленькими дітьми. Сантехнічне обладнання: унітаз, умивальник, допоміжні поручні, дзеркало, незалежне водопостачання до унітазу (на гнучкому шлангу), пеленальний столик. У кабіні поруч з унітазом слід передбачати простір для розміщення крісла-коляски, дитячого візка. Пристрій сигналізації про допомогу</p>				<p>✓</p>
---	--	--	--	----------

V. Ліфти

<p>3.1. Кабіна ліфта, призначеного для користування жінками та чоловіками на кріслі-колясці, повинна мати внутрішні розміри не менше, м: ширина 1,1; глибина- 1,4.</p>				<p>✓</p>
--	--	--	--	----------

До уваги!

Анкета не є сталим документом, це робочий інструмент для проведення ґендерного аудиту доступності. В залежності від цілей аудиту можна наприклад, додати окремий розділ « Медичне устаткування» і зосередити уваги на доступності для жінок з інвалідністю кушеток, мамографа, ваги, для осіб, які користуються коляскою, ходунками; рентгенологічного обладнання з регульованою висотою; гінекологічного крісла;; портативних підлогових й постійних стельових підйомників; а також каталок і носилок і т.д